

## 取扱説明書 軽量150kgモデル

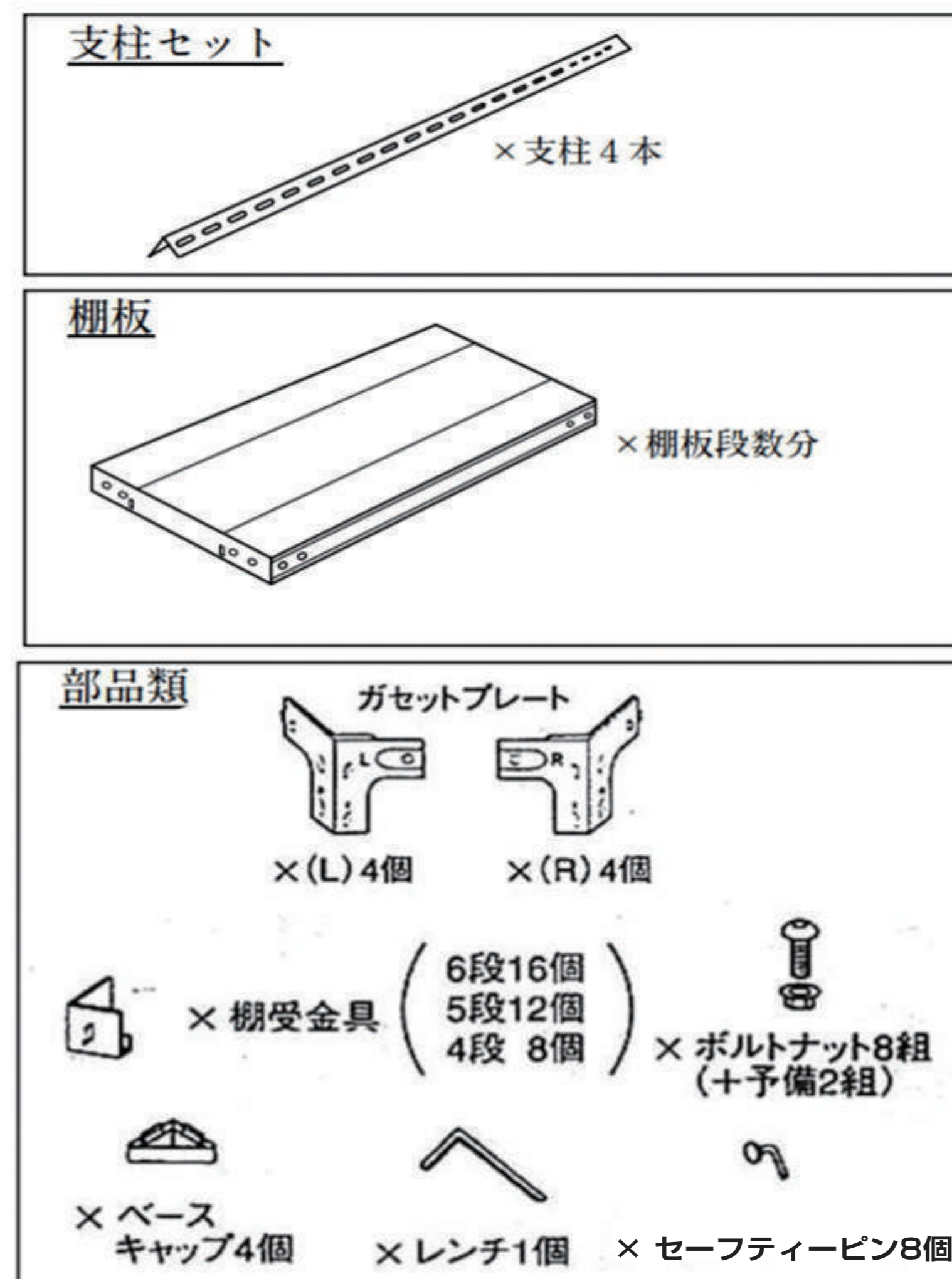
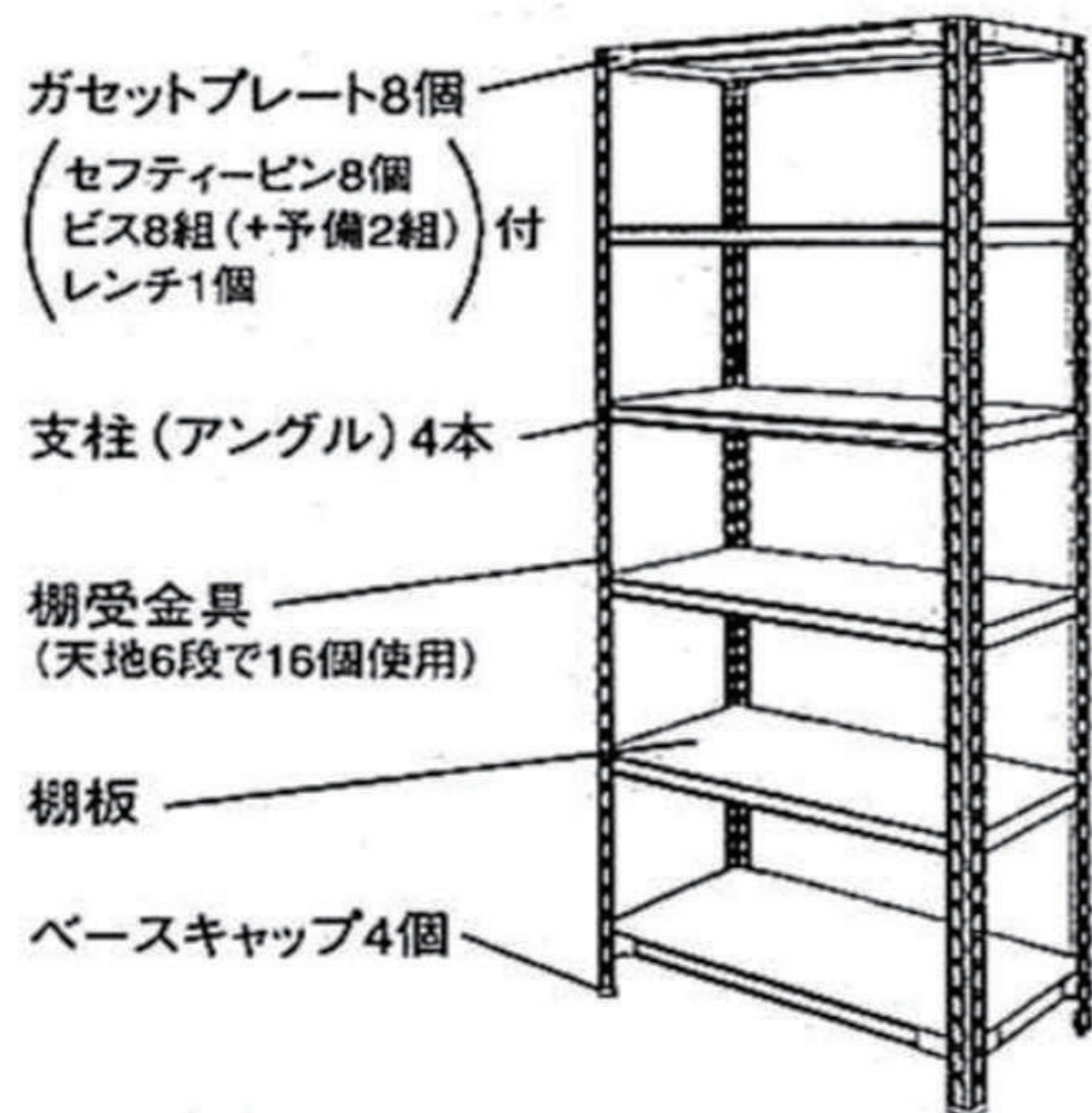
総耐荷重600kg/台

**警告** 下記のような使用をされた場合、重大な傷害が起こる可能性があります。

- 1.耐荷重を超えた重量物を積載しないでください。棚が転倒や破損することがあります。
- 2.最上段・最下段の位置やガセットプレートの取付けは説明書通りに組み立ててください。
- 3.部材同士の抜けを抑制するセーフティーピンは所定の位置に正しく差込んでください。

**注意** 注意事項を無視して使用した場合、怪我や破損などを伴う事故が起こることがあります。

- 1.耐荷重は静止平均荷重です、勢いよく積載物を載せたり偏った積載に注意してください。
- 2.棚に登ったり寄り掛かったりしないでください。棚が転倒して怪我をする可能性があります。
- 3.棚板のたわみ・支柱の歪みなど、異常が見つければ直ちに使用を中止してください。
- 4.棚に収まるように積載物を収納してください。不安定な収納は転倒・落下に繋がります。



## 1.組立について

- 転倒などのリスク軽減のため、作業は2人以上を推奨します。
- 組立を行う際は、安全に十分気を付けて行ってください。
- 部材は鉄製ですので、組立時には手袋を装着してください。
- 組立てはなるべく広い場所を確保して行ってください。
- 床など傷付きを防止するための養生などをご準備ください。
- 組立説明書通りに部材を正しく装着してください。  
プレートや棚板を逆さまに取付けないようにご注意ください。

## 2.製品について

- 耐荷重150kg/段となり、総耐荷重は600kgとなります。
- 製品の耐荷重は水平平均等荷重を元に計算されておりますので、集中荷重や誤った使用の場合には耐荷重が担保されません。
- 棚以外の目的で使用しないでください。
- 最下段の位置は組み立て説明書の位置に取り付けてください。  
段位置を上げてご使用頂いた場合は耐荷重の保証が出来ません。

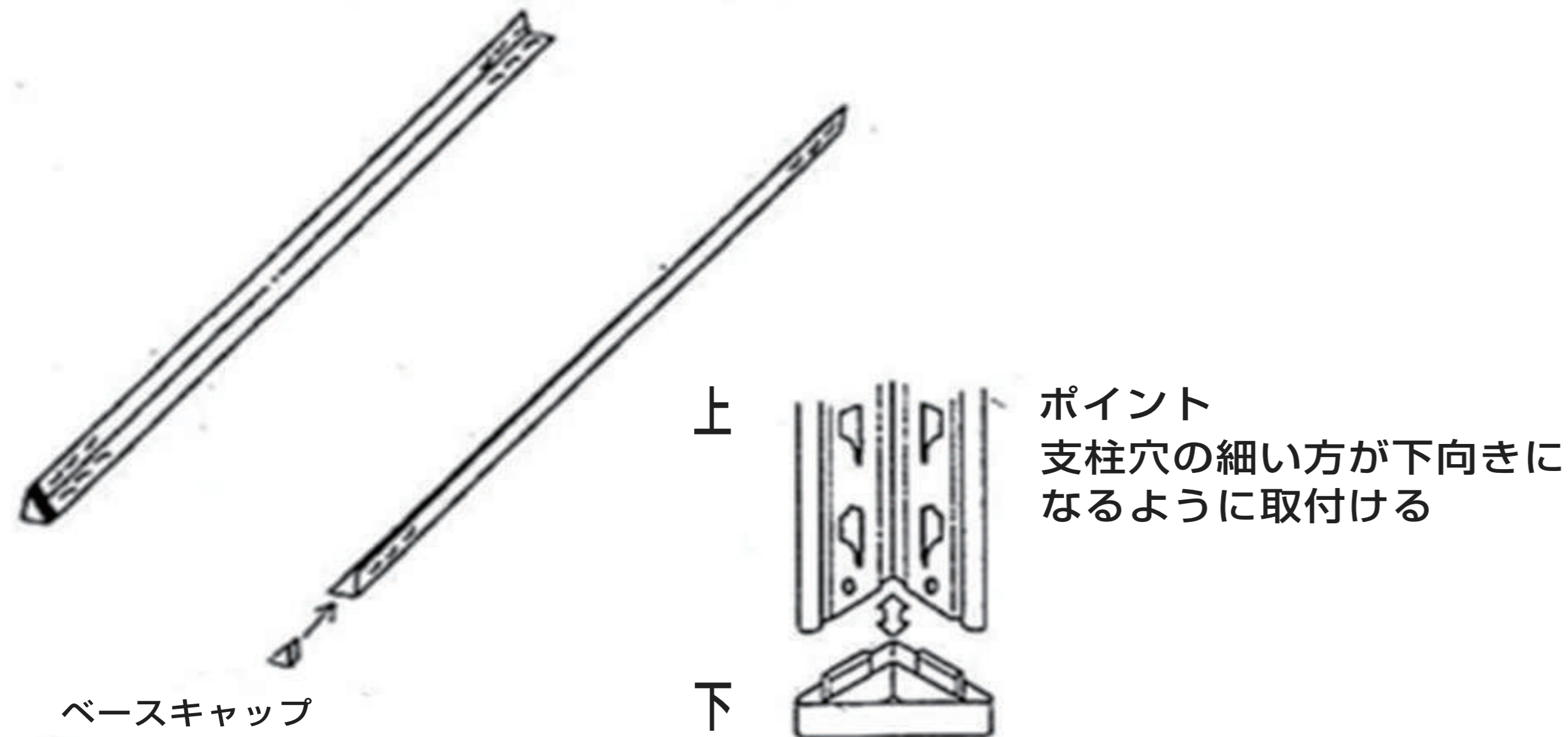
## 3.設置について

- 製品の設置場所は水平な場所へお願いします。  
不安定な場所ですと棚の歪みや変形に繋がります。
- 製品はスチール製なので、水や雨・湿度の高い場所に設置されますと錆る可能性があります。
- 製品設置の際に左右・天井にある程度のクリアランスを確保してください。
- 転倒防止の為に、壁に沿った配置をお願いします。
- 転倒の可能性のある場所へは設置をしないでください。

# 組立説明書 軽量150kgモデル

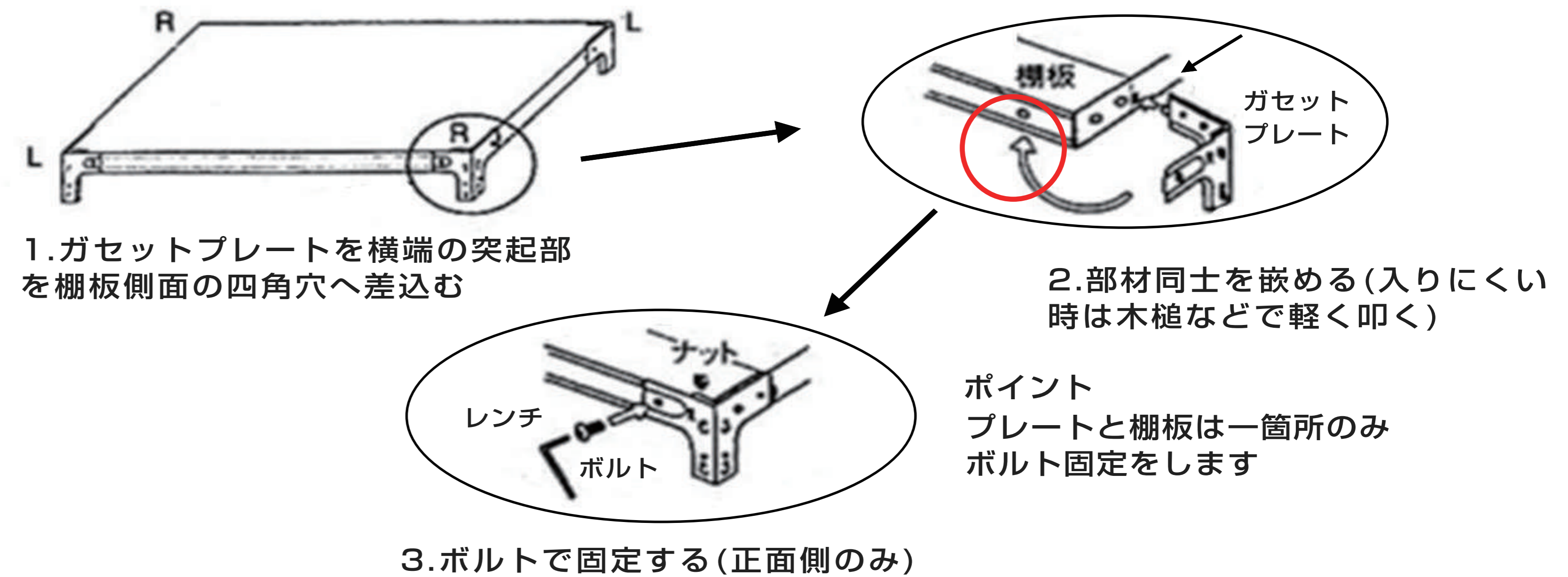
総耐荷重600kg/台

## 1. ベースキャップを取付ける



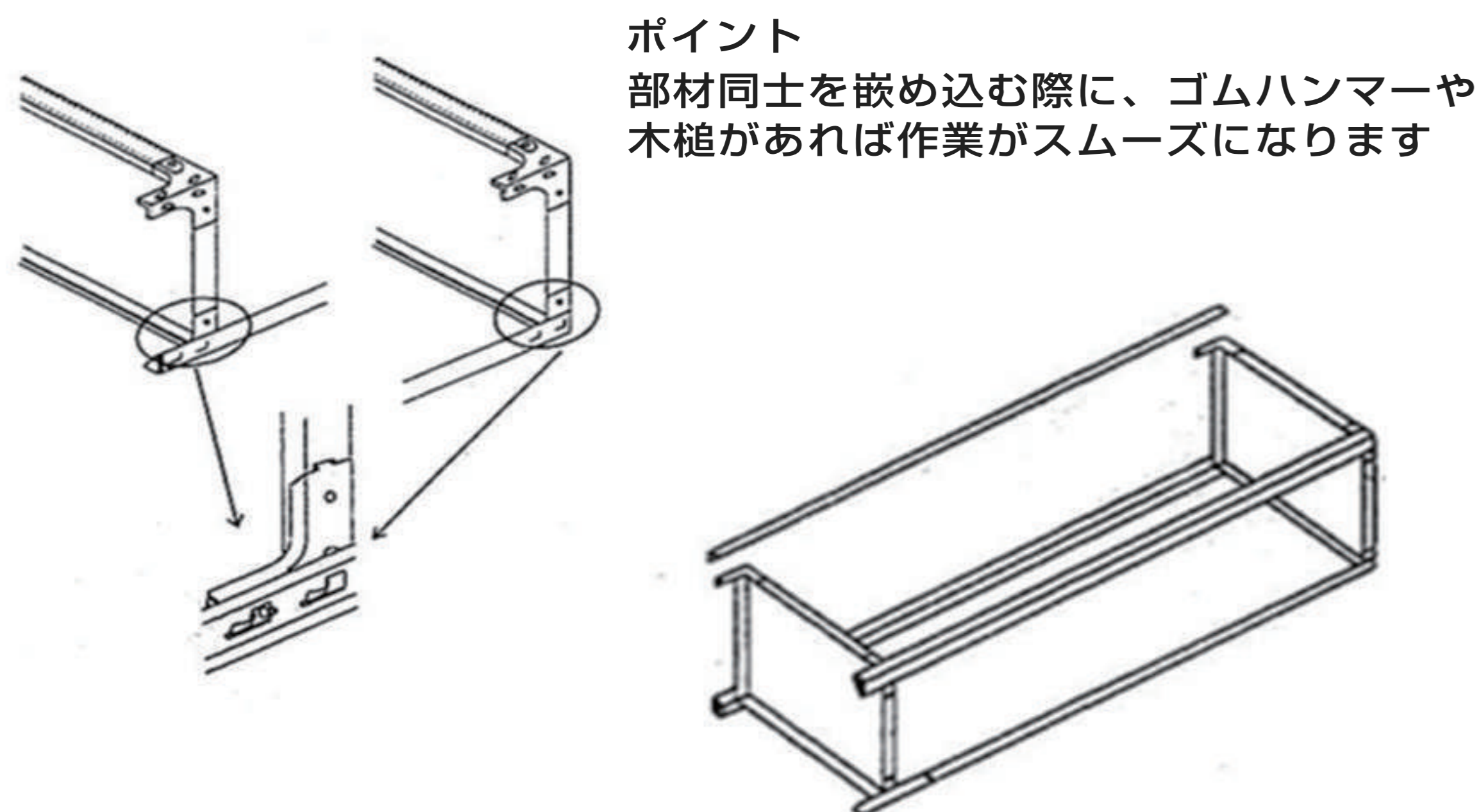
支柱を向い合せに並べ、支柱穴の上下に注意してベースキャップを取付けます。

## 2. ガセットプレートを取付ける



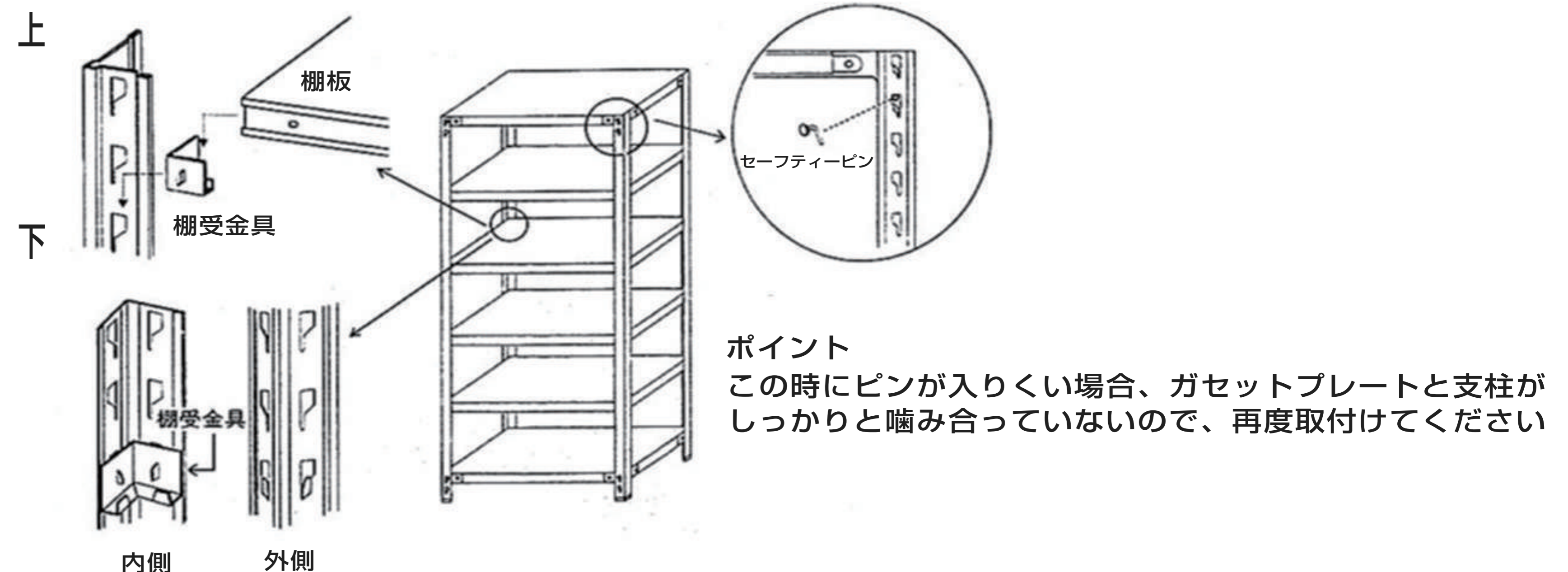
ガセットプレートの向き(R,L)に注意しながら、天板・底板にプレートを取付けます(計8ヶ所)。

## 3. 棚板を支柱に取付ける



2)の棚板を支柱に嵌め込んでいきます。イラストの様に、支柱穴が細くなっている部分に向かってプレート爪が噛み合うように取付けます。

## 4. 中段の棚板を取付ける



ラックを起してバランスを調整し、ガセットプレート部分にセーフティーピンを差込みます。次に、所定の高さに棚受金具(4ヶ所/1段)を取付け、棚板を載せればラックの完成です。