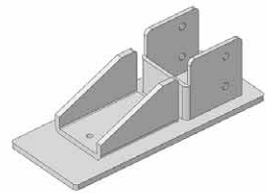


## 転倒防止ベース

【はじめに】  
 本製品をスチールラック1台に対して、支柱2本または支柱4本に取り付け可能です。  
 取り付けはスチールラック組立て前に行います。

### セット内容



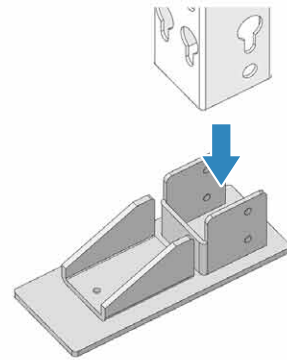
転倒防止金具×2



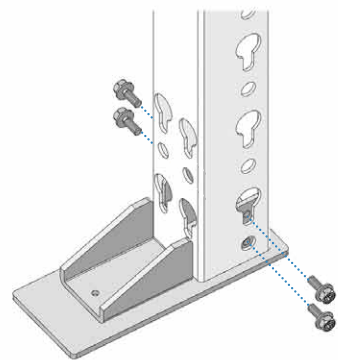
ボルト×8

※スチールラック購入時に付属しているベース（ベースキャップ）は使用しません。

**1** 転倒防止ベースの隙間に支柱を差し込む  
 ※スチールラック組立て前の取り付け

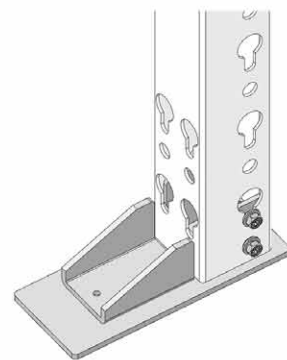


**2** ボルトで固定する



※本金具は転倒の可能性を軽減するものであり、転倒防止を完全に保証するものではありません。  
 本金具を取り付けた棚が災害時に転倒した事により被った損害については当社および販売者は責任を負いかねますのでご了承ください。

**3** 取付完了  
 ※左右の支柱に取り付けてください。



※完成イメージ

## 高さ調節用アジャスター

【はじめに】  
 ベースキャップを外してから、(新設時は取り付けずに)付属のボルトにて取り付けてください。

### セット内容



アジャスター×4



CAベース×4

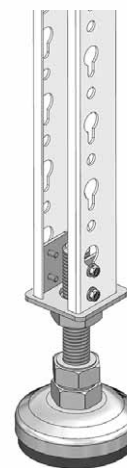
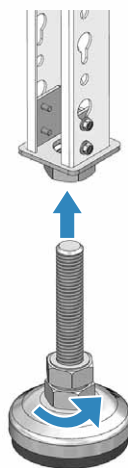
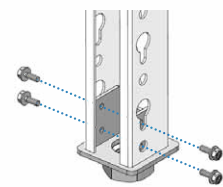
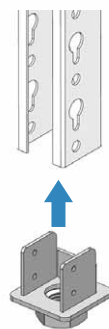


ボルト×16

※スチールラック購入時に付属しているベース（ベースキャップ）は使用しません。

※かみ合わせが硬い場合はハンマーで叩き入れてください。  
 ※支柱の向きとCAベースの向きを確認してください。

**1** CAベースを差し込む **2** ボルトで固定する **3** アジャスターをねじ込む **4** ナットを上げる **5** 支柱4本に取り付けて完成



※完成イメージ

※「上部ナット」を取り付け前が一番下まで降ろしてください。  
 ※ラックの傾きを確認しながら微調整しつつ、最後に「上部ナット」で固定します。

## 移動用キャスター

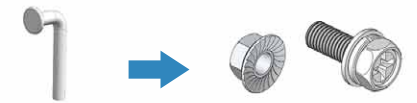
【はじめに】  
 ラック本体を、付属の安全ピン(ロックピン)交換用ボルトナットにて、固定してください。

### キャスターを取り付ける前に必ずお読みください

**警告** (死傷につながる場合がある事故を未然に防ぐために、必ず守って頂きたい事項を示してあります。)

- キャスターの許容荷重以上に積載しないでください。
- 運搬を目的とする仕様ではありませんのでそのような場合は使用しないで下さい。
- 段差や傾斜を移動する場合はバランスを崩して転倒する恐れがあります。
- スチールラックの移動以外の目的で使用しないで下さい。
- 足を掛けたり、よじ登ったりしないでください。転倒する恐れがあります。
- 連結したスチールラックには取り付けないでください。
- 不安定な場所では使用しないで下さい。
- スチールラック本体のロックピンは、付属の「安全ピン(ロックピン) 交換用ボルトナット」に交換してください。

ラック本体付属の安全ピン(ロックピン)は使用せず、キャスターセット付属の交換用ボルトナットにて、ラックの接続部分を固定してください。



**セット内容** ※スチールラック購入時に付属しているベース（ベースキャップ）は使用しません。



キャスター  
 ストッパーあり×2



キャスター  
 ストッパーなし×2

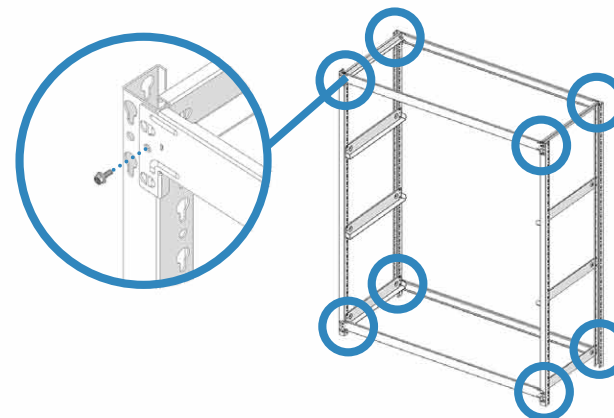


取り付け用  
 ボルト×16

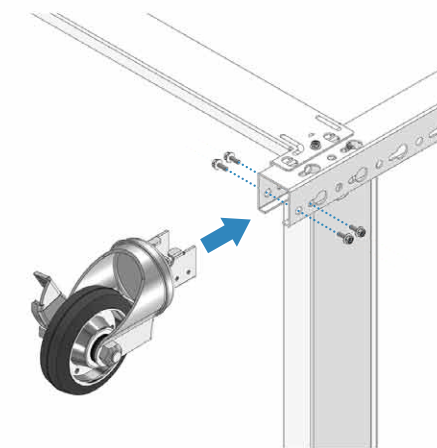


安全ピン(ロックピン)  
 交換用ボルトナット×8

**1** 交換用ボルトナットで固定する



**2** キャスターを取付用ボルトで支柱に取り付ける。



**3** 棚板を載せて完成



※完成イメージ

キャスターの利用時はロックピンを差し込む穴に、交換用ボルトを使用して棚枠を固定します。

※棚をゆっくりと倒して取り付けてください。  
 ※支柱の向きとCAベースの向きを確認してください。

## オプション品の取り付け時の注意事項

**注意** (負傷または、物的損害を未然に防ぐために、必ず守って頂きたい事項を示してあります。)

- 取り付けの際は、必ず本書をお読みの上、正しく取り付け下さい。
- 用途以外に使用しないで下さい。
- 部品に異常を見つけた場合は絶対に使用せず直ちに販売店までご連絡ください。
- 取り付けの際に誤って工具で負傷しないよう注意してください。

### 免責事項

●当社は販売した製品の瑕疵・不具合について交換や修理などの責任を有しますが、当製品をご使用した事による物的損害・逸失利益・機会損失・間接損害・特別損害または結果損害については一切の責任を負いかねますのであらかじめご了承ください。